

H7090C 室内湿度变送器

产品数据



技术参数

相对湿度

传感元件	高分子电容
测量范围	0 - 100% RH (不结露, 不可用于液体)
精度	± 2 % 或 ± 3 % (具体见下页订货型号)
响应时间	12 s
重复性	< 0.5%
长期稳定性	< ± 1 % RH/年 @ 20 °C , 50 % RH

电气

工作电源	24 Vdc ± 10 %
功耗	最大30 mA
输出	4-20 mA

物理性

箱体材料	ABS 94-V0
阻燃性等级	UL94-V0

环境

存储温度	-40 - +70 °C
IP等级	NEMA-1
标准	CE及RoHS

订货型号

订货型号	描述
H7090C4203	墙装型湿度变送器, 3%精度, 4-20mA, 0-100 %RH
H7090C4202	墙装型湿度变送器, 2%精度, 4-20mA, 0-100 %RH

应用

H7090C墙装型湿度变送器专门为工业、商业及公共建筑的空调通风系统的环境监测及控制所设计。

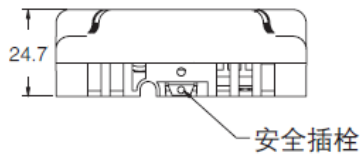
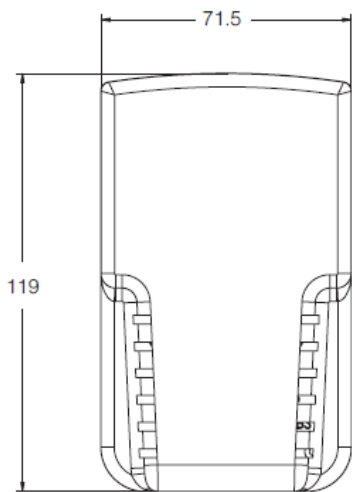
本系列产品可用于:

- HVAC
- 试验室
- 电子厂房
- 文物保护

特点

- 稳定时间更长和漂移极小
- 抗污染性能更高
- 湿度有2 %或3 %精度可选
- 4-20 mA输出
- 测量范围宽
- 安装便捷
- 材料符合RoHS标准

外形尺寸 (mm)



接线



附件

订货型号	描述
4203	可更换探头, 3%精度, 用于 H7090C4203
4202	可更换探头, 2%精度, 用于 H7090C4202

Honeywell

说明书如有变动, 不另行通知。

霍尼韦尔环境自控产品(天津)有限公司
 中国, 天津
 天津经济技术开发区
 南海路158号
 邮编: 300457