

VBA216-F 系列

两通法兰控制球阀

产品规格



概述

VBA216-F 系列两通法兰控制球阀可以用于商业楼宇、公共建筑的暖通空调水系统中，可以实现调节量或开关量控制。

特征

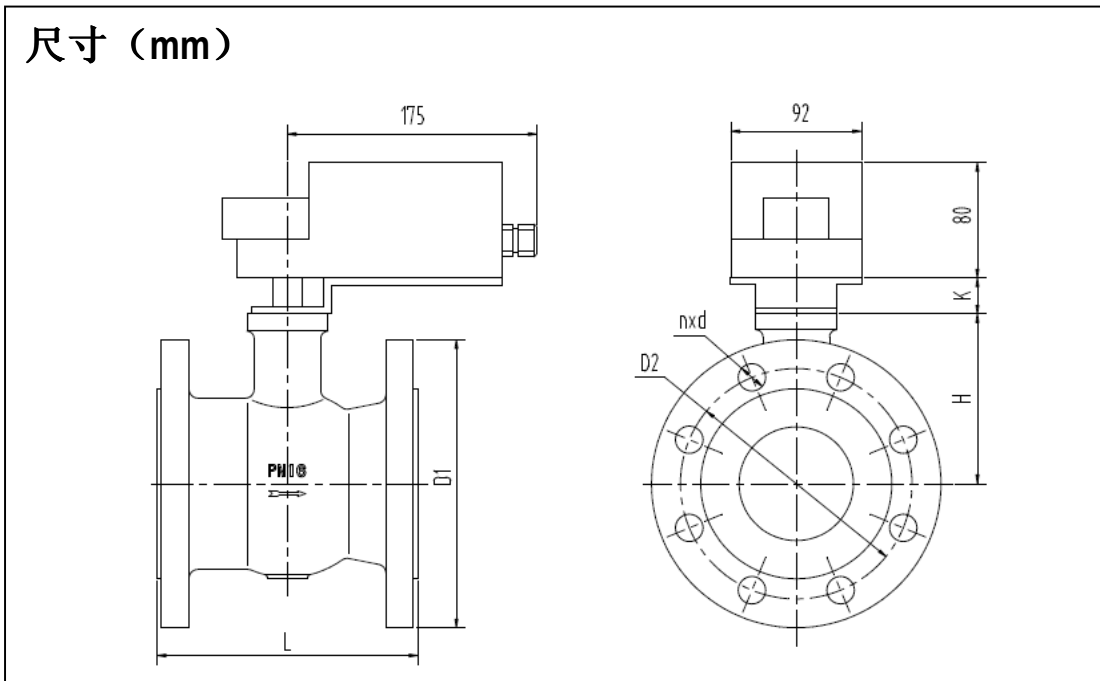
- 等百分比流量特性
- 泄漏率低
- 驱动力矩低
- 法兰连接
- 不锈钢球芯和阀杆
- 铸铁阀体

规格

口径	DN65~DN150
公称压力	PN16
流量特性	等百分比
可调比	50:1
泄漏率	≤0.01% of Kvs (ANSI/FCI 70-2 Class IV)
法兰标准	ISO7005-2
介质	水或中性液体
介质温度	-5 ... 120 °C
材料	
阀体	铸铁 (GG 25)
阀座	增强型聚四氟乙烯 (PTFE)
球芯	不锈钢 (SUS 304)
阀杆	不锈钢 (SUS 304)

流量系数及关断压差

口径	型号	流量系数 Kvs	关断压差 (kPa)	执行器扭矩 (Nm)
65	VBA216-065F	63	700	20
80	VBA216-080F	100	700	20
100	VBA216-100F	160	700	34
125	VBA216-125F	250	700	34
150	VBA216-150F	360	400	34



DN	L	D1	D2	nxd	H	K	参考重量 (kg)
65	170	185	145	4x19	103	47	11
80	180	200	160	8x19	118	47	14
100	190	220	180	8x19	130	25	18
125	200	250	210	8x19	145	25	25
150	210	285	240	8x23	163	25	32

Honeywell

Automation and Control Solutions

霍尼韦尔环境自控产品(天津)有限公司

地址: 天津经济技术开发区南海路 158 号 邮编: 300457

电话: +86-22-6628 7000

传真: +86-22-2532 5214

产品资料若有变动, 恕无事先通知!

ECC-FDA-BA02-MAR-2013-V01-CN