

# B-WFS-540 水流开关

## 应用

B-WFS系列靶片式水流开关具有SPDT输出，性能优异，高精度可靠性，结构坚固，可安装在水管和铜无腐蚀液体中。

当液体流量超过或低于整定流量时，其一个回路关闭，另一个回路打开，典型应用于连锁作用或断流保护的场所。

B-WFS系列开关仅用于0℃以上液体介质，它亦可于高盐或氯气的液体，但是非易燃介质。

B-WFS 水流开关可以安装在户外，但需注意防雨或溅水。

B-WFS可以水平或垂直安装在管道中，需保持两边5倍的管道直径的均流管道。

B-WFS 水流开关仅用于操作控制而因操作失误造成人员设备损失，安装人员有必要增加安全，极限控制，报警监视系统，以防控制失效的发生。

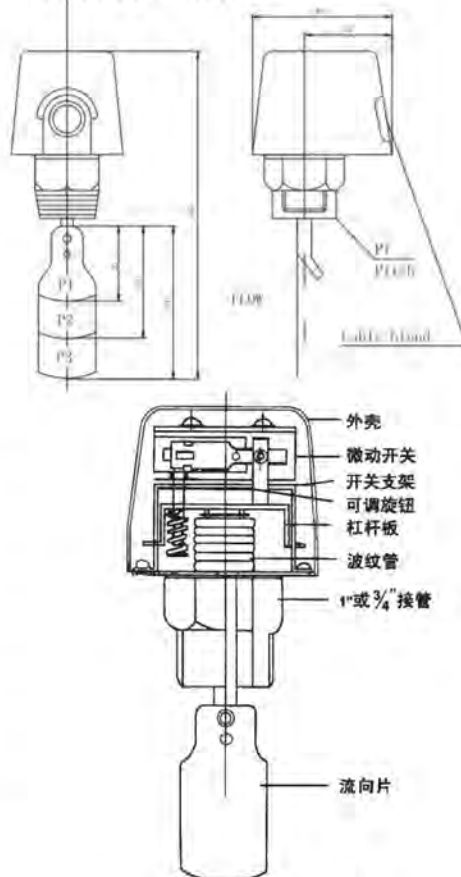
注：流量开关不能遭水击，如在流量开关下游装有快速闭合阀，必须使用节流器。



## 技术规格

开关类型	靶片，不锈钢材质
介质连接	1" NRT, 铜材质
工作压力	10kgf/cm <sup>2</sup> (1000KPa)
耐受压力	20Kgf/cm <sup>2</sup> (2000KPa)
电气开关	SPDT
电气连接	螺丝端子
电气参数	阻性负载, 3A/220VAC
绝缘电阻	Over 100w, DC500VM
耐受电压	AC1500V/1分钟
触点寿命	1000K 周期
波纹管寿命	500K 周期
液体温度	最高100℃ (212°F)
环境温度	0-60℃
底壳材质	碳钢
壳盖材质	塑料, 带1/2"接线孔
防护等级	IP53

## 外形尺寸和结构

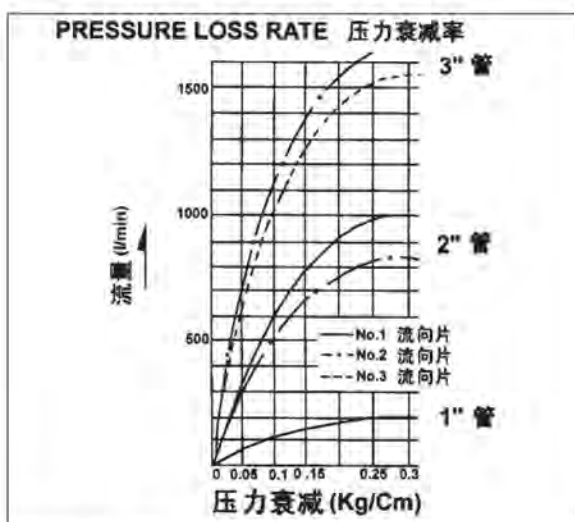


## 流量控制范围

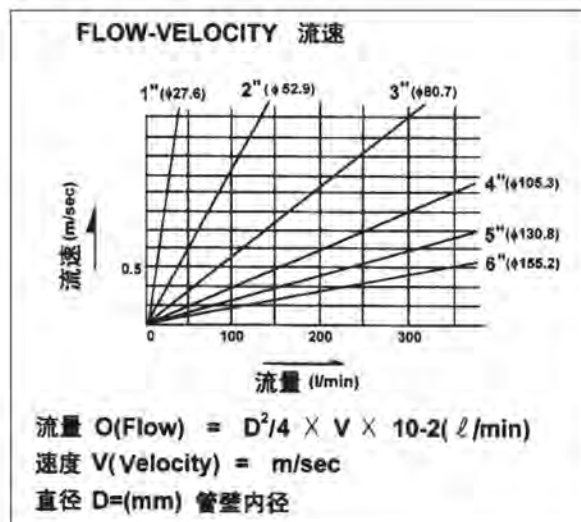
序号	设定范围 升/分	回 差 升/分	管道直径		靶号
			in	mm	
1	20~48	8	1	25	1
2	34~100	10	1.25	32	1
3	65~160	14	1.5	40	1
4	120~280	26	2	50	1
5	40~140	18	2	50	2
6	210~550	18	2.5	70	1
7	110~340	15	2.5	70	2
8	380~750	20	3	80	1
9	180~470	18	3	80	2
10	115~220	20	3	80	3
11	350~920	20	4	100	2
12	210~590	20	4	100	3
13	380~1200	40	5	125	3

此表格均为实验数据,需考虑 10% 余量,实际运行可参考实际流量来调整。

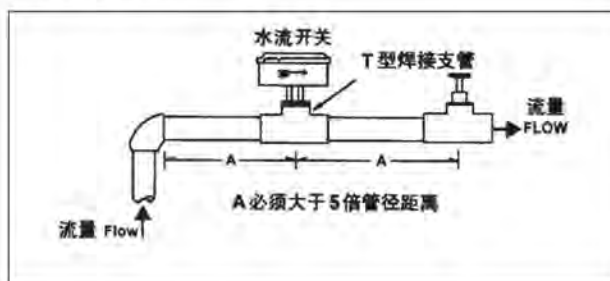
### 限力衰减图



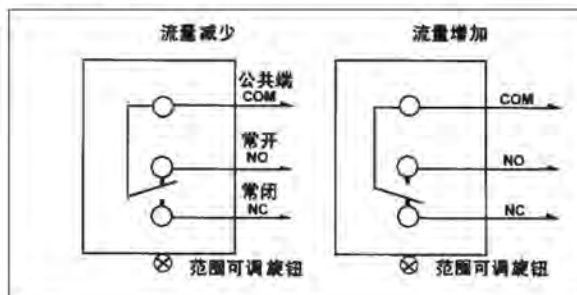
### 流速图



### 安装示意图



### 电气接线



## 安装和设置

1. B-WFS 可以水平或垂直安装在管道中, 需保持两边 5 倍的管道直径的均流管道。
2. 打开水流开关上盖。
3. 调高整定流量顺时针旋转。
4. 调低整定流量逆时针旋转。
5. 确保离开时恢复封盖锁紧水流开关上盖。

注: 固定整定流量不可现场调动。